

ACO Lipumax G-H

Fettavskiljare

För markförläggning
Glasfiberarmerad polyester

CE PMB.223

ACO

Fettavskiljare för markförläggning

Enligt SS-EN 1825

ACO Lipumax G-H

Lipumax G-H-serien är avsedd för behandling av fetthaltigt avloppsvatten från livsmedelsindustrier, storkök, restauranger, gatukök, bagerier m.fl.

Avskiljarna är försedda med integrerat slamfång för slam och fasta partiklar. Alla modeller finns i två alternativa storlekar på slamfång beroende på behov i verksamheten. ACO Lipumax G-H är en horisontell avskiljare försedd med ett läckagesäkert, gummiringstättat Ø 600/800 mm halssystem som lätt kan justeras i höjddled. Integrerat i halsen finns ett kabelrörsurtag Ø 50 mm som i kombination ACO Protight (tillval) ger snabb, läckage- och gasåterströmningssäker montering av larmgivare.

ACO Lipumax G-H är försedd med luktät och körbar SS-EN 124, D400-betäckning märkt med "Avskiljare" enligt SS-EN 1825.

Produktcertifikat

ACO Lipumax G-H är CE-märkt gentemot SS-EN1825-1 och uppfyller alla krav avseende flödestest, hållfasthet, materialkrav, märkning och täthet.

ACO Lipumax G-H uppfyller alla krav enligt SS-EN 476 för tillgänglighet och nedstigning.

Avskiljarförmåga

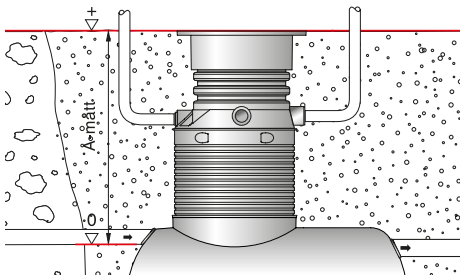
ACO Lipumax G-H är beräknade enligt SS-EN 1825 för godkänd storlek.



Övrigt

A-mått:

För att få korrekt halshöjd bestäms A-måttet, d.v.s. avståndet mellan färdig mark och vattengång/inlopp, se skiss nedan. Avskiljarna beställs med halshöjd A1 eller A2. Max. A-mått är 3 000 mm.



Höga temperaturer

Arbetstemperaturen bör aldrig överstiga 35 °C i avskiljaren. Vid högre temperaturer rådgör med ACO.

Luftning

Anslutning för luftningsledning kan göras med Ø110 eller Ø160 mm.

- Ø110: Borra ur och anslut via spikände och packning. Packningen är tillval, art.nr. 0150.34.32.
- Ø160: Kapa och anslut med muffände.

Alternativt kan luftning ske på inloppsanslutningen.

Om lägre vattengång på luftare krävs kan luftning ske med T-rör på inloppet.

Utrustning

- Nedstignings-, inspektions- och tömningshals Ø 600/800
- Kabelrörsurtag/anslutning Ø 50 mm. Urtaget är anpassat till tätningspaketet ACO Protight (tillval)
- Luftningsanslutning i halsen Ø 110/160, 3 st
Om lägre vattengång på luftare krävs kan luftning ske med T-rör på inloppet.
- Integrerade lyftöglor
- Låsbar betäckning ACO Citytop D400 märkt med "AVSKILJARE".
- Förankringsatts ACO Confix, band, och ingjutningskramla (NS 2/200, 2/400, 4/400 är självförankrande)

Material

- Tank: Glasfiberarmerad polyester
- Hals: PEHD enligt SS-EN 476
- Tätningar: NBR och SBR
- In/utlopp: PEHD
- Betäckning: Segjärn EN-GJS 5007

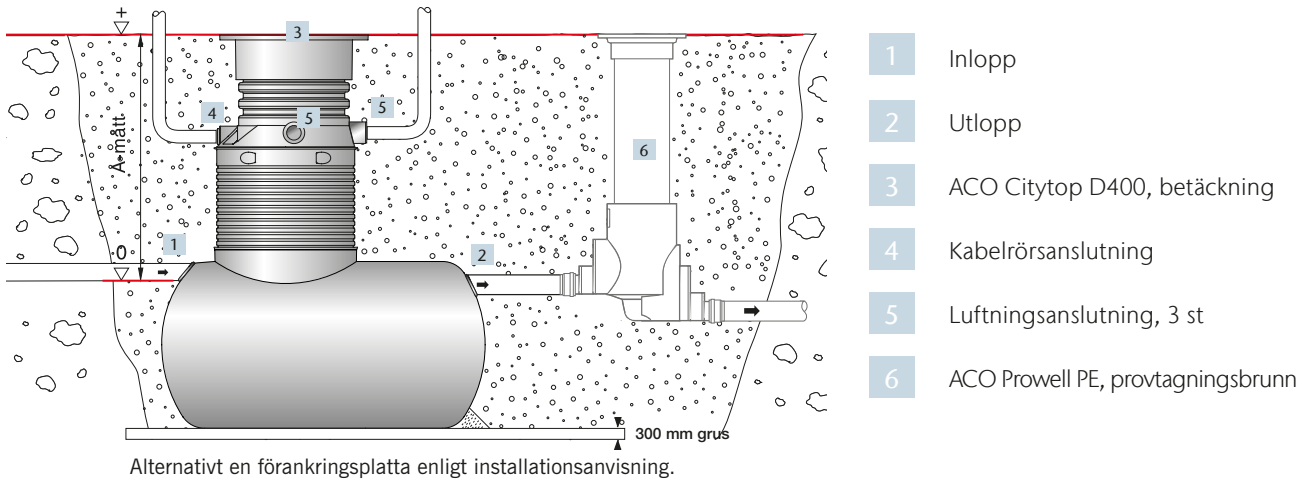
Tillval

- ACO Procurat T5-1, nivåalarm för fettskikt
- ACO Procurat Pro T5, monteringsstjänst för larm
- ACO Protight, tätningspaket för kabelgenomföring
- Packning för Ø110-anslutning av luftare i halsen, art.nr. 0150.34.32
- ACO Prowell PE, provtagningsbrunn
- ACO Safe, larmskåp för utomhusmontage. Kompletterat med ACO Rotoblink och ACO Procurat T5-1
- ACO Öppningsverktyg till betäckning ACO Citytop
- ACO Betäckningslås till ACO Citytop
- ACO Låsverktyg till ACO Betäckningslås
- Halsförhöjning, 350 mm. Art.nr. 12910.01

Rekommenderade applikationer

Livsmedelsindustrier
Storkök
Restauranger
Gatukök
Bagerier

Principinstallation



Kapacitet

ACO Lipumax G-H

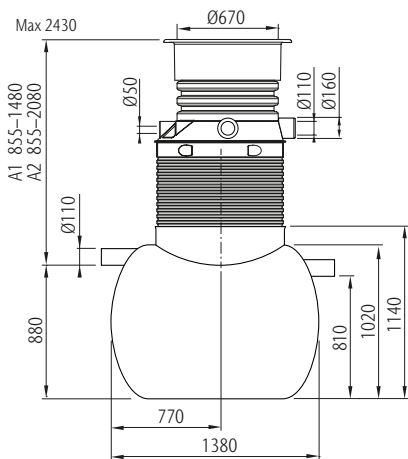
Modell	NS	Lagringsvolym	Fettskikt vid	Lagringsvolym	Slamhöjd vid	Tömnings-	Total	Högsta
		fett	tömningsnivå*	slam SF	max lagrings-	höjd för	vätske-	vikt
		[liter]	[mm]	[liter]	volym	slam**	volym	bottendel
					[mm]	[mm]	[liter]	[kg]
G FST NS 2/200 H	2	111	192	200	830	440	784	110
G FST NS 2/400 H	2	111	192	400	830	440	919	120
G FST NS 4/400 H	4	217	192	400	1030	546	1624	145
G FST NS 4/800 H	4	217	192	800	1030	546	1953	150
G FST NS 7/700 H	7	381	192	700	1280	678	3308	295
G FST NS 7/1400 H	7	381	192	1400	1280	678	3852	300
G FST NS 10/1000 H	10	545	192	1000	1280	678	4461	350
G FST NS 10/2000 H	10	545	192	2000	1280	678	5319	350
G FST NS 15/1500 H	15	833	192	1500	1230	652	6117	430
G FST NS 15/3000 H	15	833	192	3000	1230	652	7437	405
G FST NS 20/2000 H	20	1111	192	2000	1230	652	7945	460
G FST NS 20/4000 H	20	1111	192	4000	1230	652	9782	550
G FST NS 25/2500 H	25	1397	192	2500	1470	779	11665	600
G FST NS 25/5000 H	25	1397	192	5000	1470	779	13939	680
G FST NS 30/3000 H	30	1676	192	3000	1470	779	13778	670
G FST NS 30/6000 H	30	1676	192	6000	1470	779	16518	700
G FST NS 35/3500 H	35	1976	192	3500	1770	938	18615	950
G FST NS 35/7000 H	35	1976	192	7000	1770	938	22607	1400
G FST NS 40/4000 H	40	2296	192	4000	1670	885	19478	1140
G FST NS 40/8000 H	40	2296	192	4000	1670	885	24019	1600

* Vid 50 % av max lagringsvolym, mått från statisk vätskenivå

** Vid 80 % av max lagringsvolym, mått från botten av avskiljaren

Dimensioner

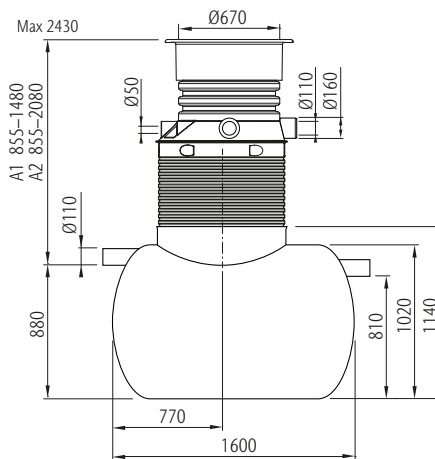
NS 2



Lipumax G FST NS 2/200 H

A-mått	A1	A2
Art.nr.	12450.21	12450.31
RSK-nr.	564 40 39	564 40 40

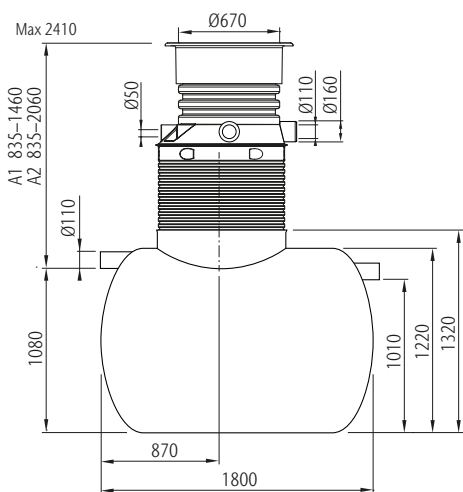
NS 2



Lipumax G FST NS 2/400 H

A-mått	A1	A2
Art.nr.	12451.21	12451.31
RSK-nr.	564 40 41	564 40 42

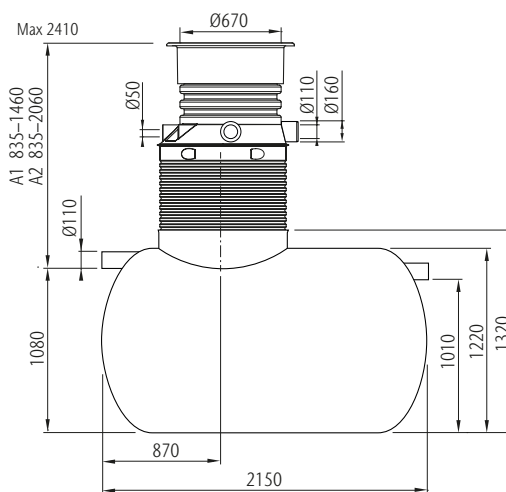
NS 4



Lipumax G FST NS 4/400 H

A-mått	A1	A2
Art.nr.	12452.21	12452.31
RSK-nr.	564 40 43	564 40 44

NS 4

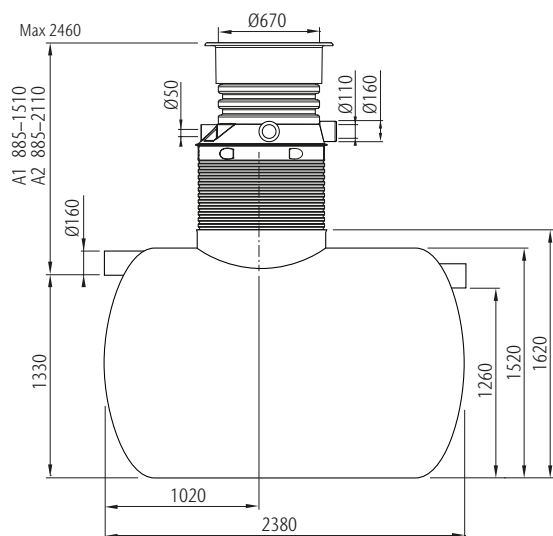


Lipumax G FST NS 4/800 H

A-mått	A1	A2
Art.nr.	12453.21	12453.31
RSK-nr.	564 40 45	564 40 46

Dimensioner

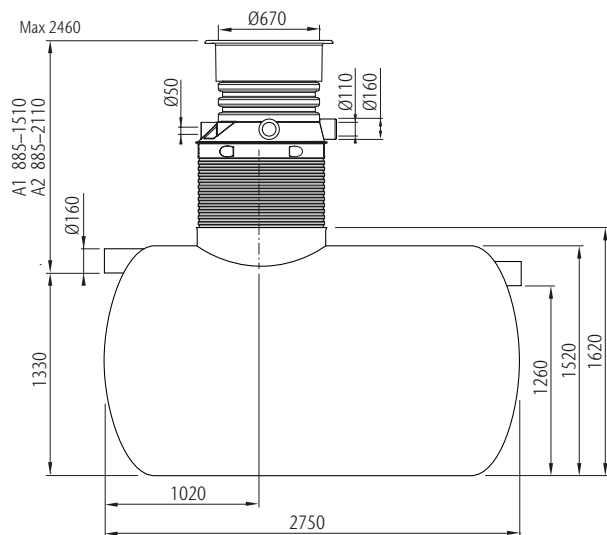
NS 7



Lipumax G FST NS 7/700 H

A-mått	A1	A2
Art.nr.	12454.21	12454.31
RSK-nr.	564 40 47	564 40 48

NS 7

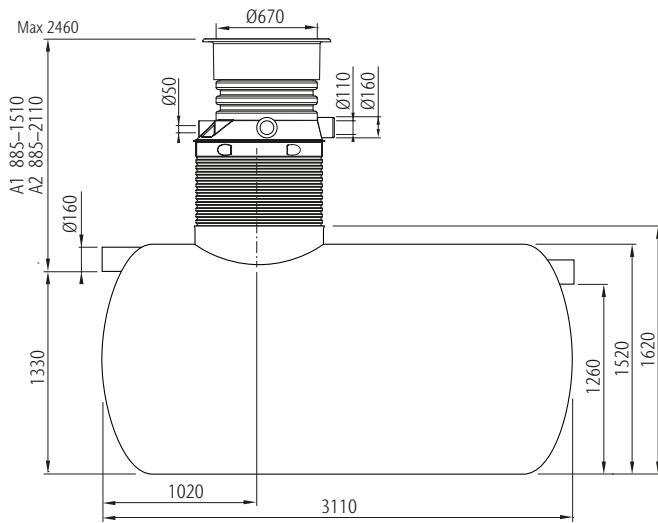


Lipumax G FST NS 7/1400 H

A-mått	A1	A2
Art.nr.	12455.21	12455.31
RSK-nr.	564 40 49	564 40 50

Dimensioner

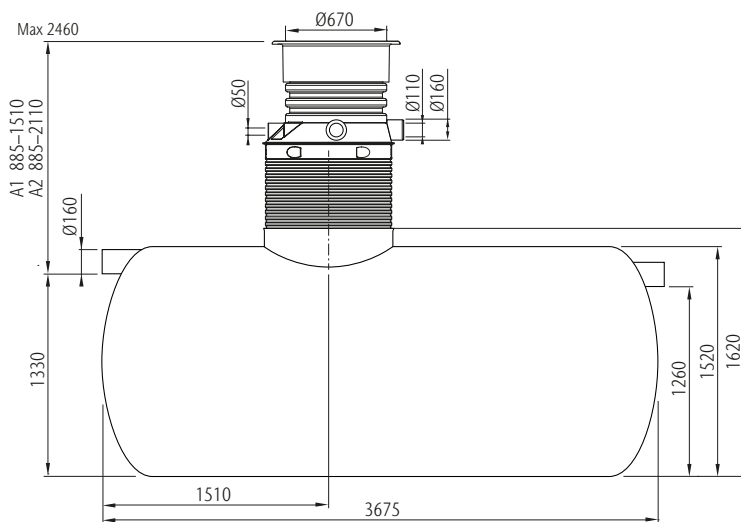
NS 10



Lipumax G FST NS 10/1000 H

A-mått	A1	A2
Art.nr.	12456.21	12456.31
RSK-nr.	564 40 51	564 40 52

NS 10

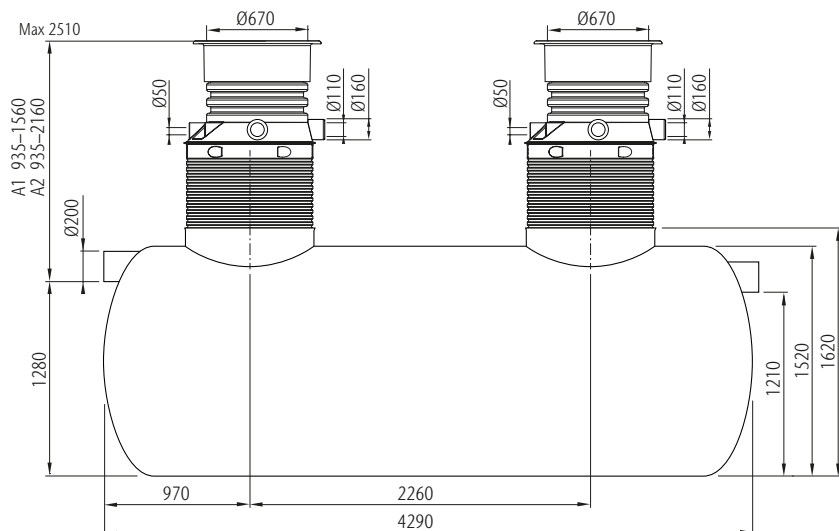


Lipumax G FST NS 10/2000 H

A-mått	A1	A2
Art.nr.	12457.21	12457.31
RSK-nr.	564 40 53	564 40 54

Dimensioner

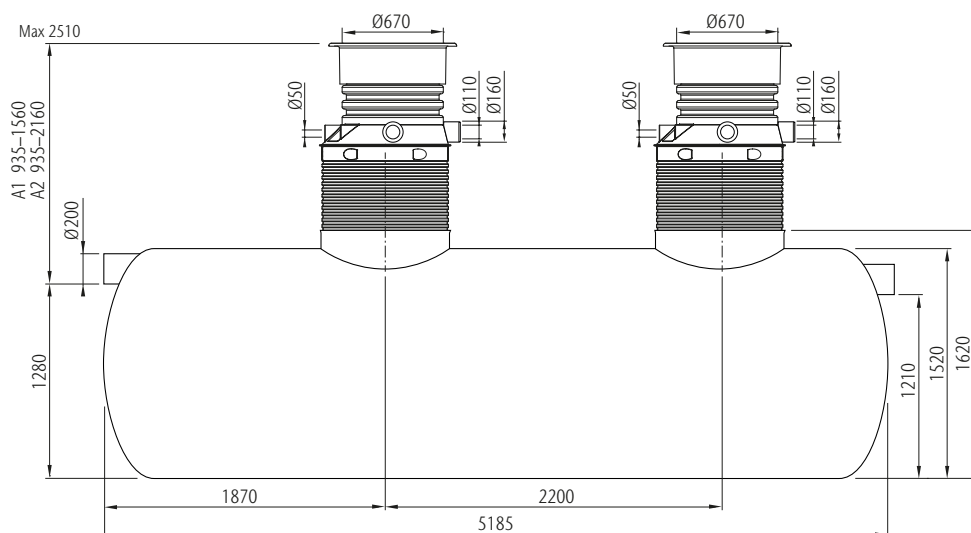
NS 15



Lipumax G FST NS 15/1500 H

A-mått	A1	A2
Art.nr.	12458.21	12458.31
RSK-nr.	564 40 55	564 40 56

NS 15

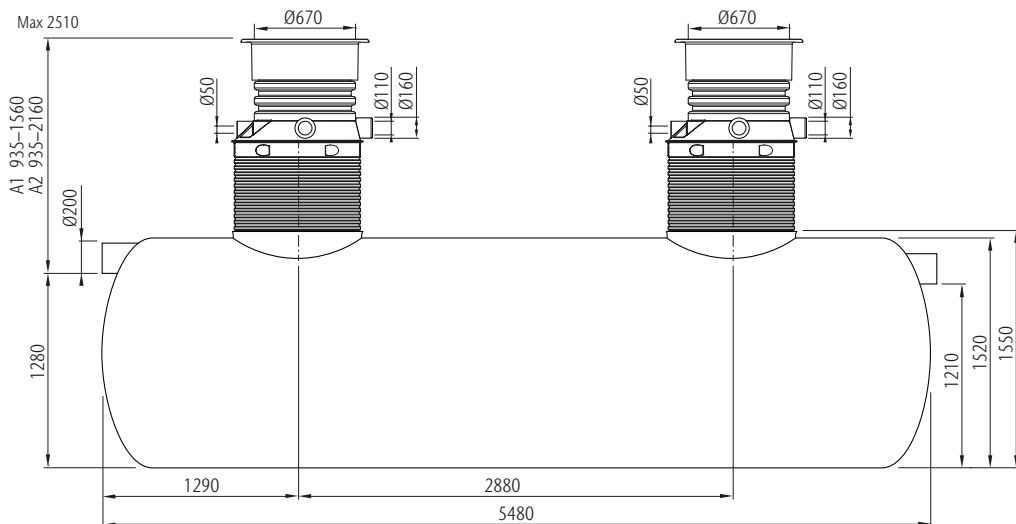


Lipumax G FST NS 15/3000 H

A-mått	A1	A2
Art.nr.	12459.21	12459.31
RSK-nr.	564 40 57	564 40 58

Dimensioner

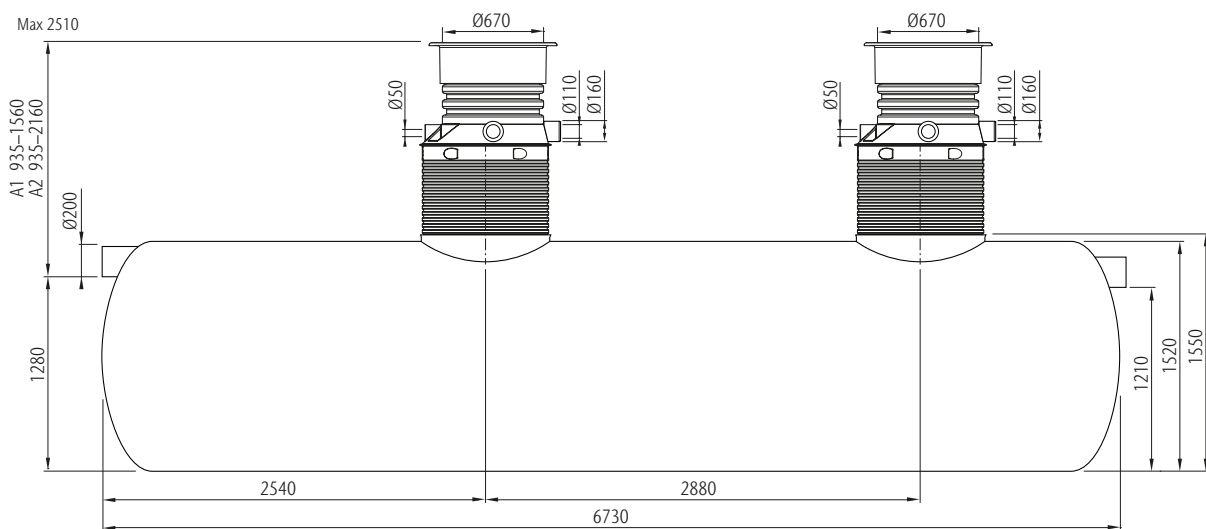
NS 20



Lipumax G FST NS 20/2000 H

A-mått	A1	A2
Art.nr.	12460.21	12460.31
RSK-nr.	564 40 59	564 40 60

NS 20

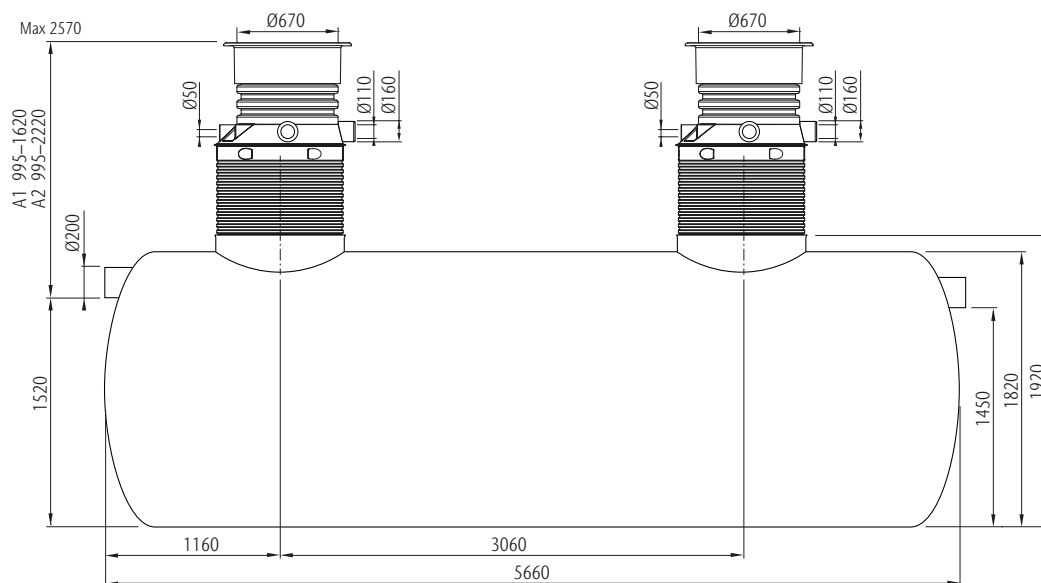


Lipumax G FST NS 20/4000 H

A-mått	A1	A2
Art.nr.	12461.21	12461.31
RSK-nr.	564 40 61	564 40 62

Dimensioner

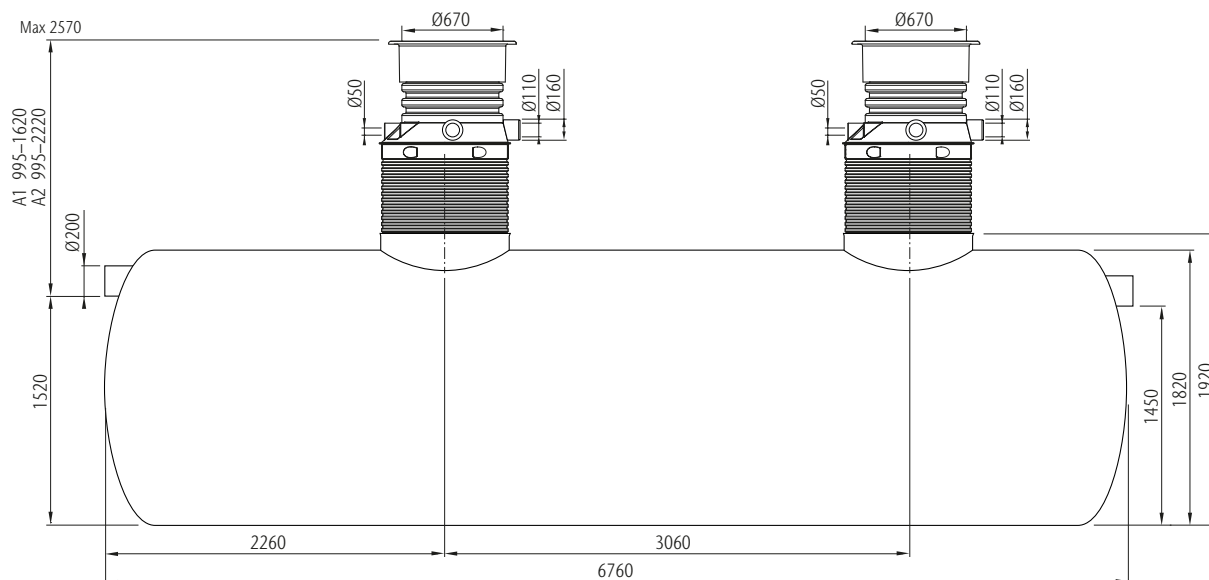
NS 25



Lipumax G FST NS 25/2500 H

A-mått	A1	A2
Art.nr.	12462.21	12462.31
RSK-nr.	564 40 63	564 40 64

NS 25

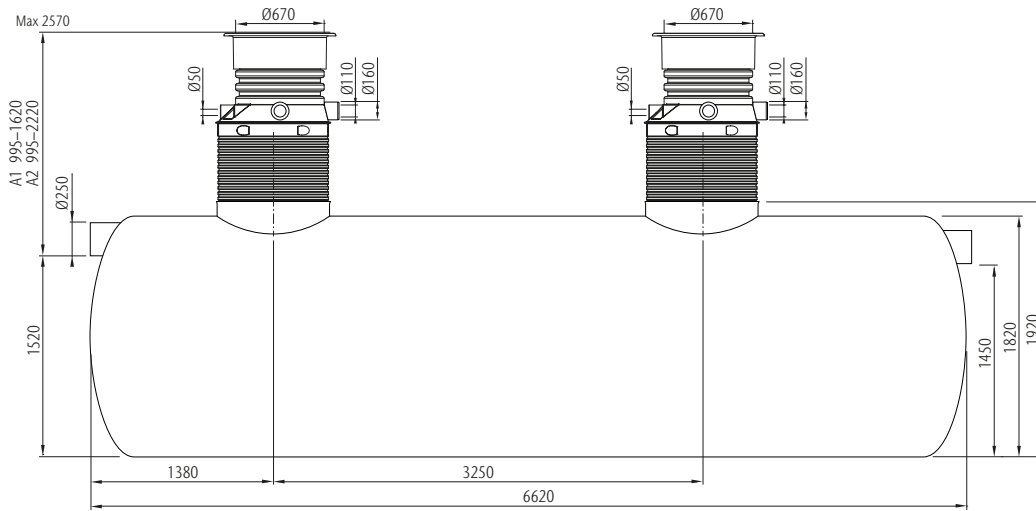


Lipumax G FST NS 25/5000 H

A-mått	A1	A2
Art.nr.	12466.21	12466.31
RSK-nr.	564 40 65	564 40 66

Dimensioner

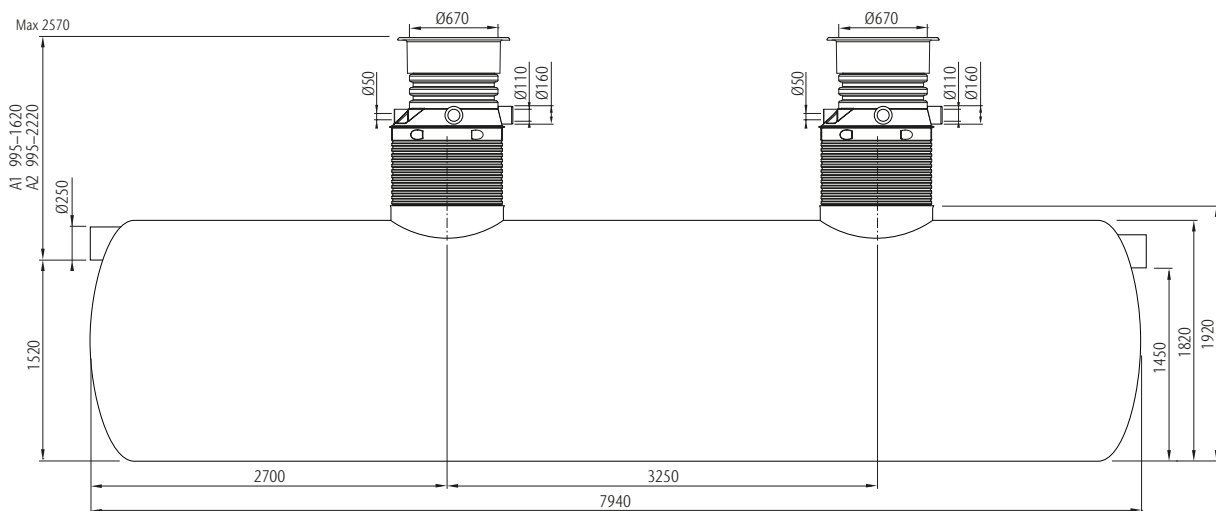
NS 30



Lipumax G FST NS 30/3000 H

A-mått	A1	A2
Art.nr.	12463.21	12463.31
RSK-nr.	564 40 67	564 40 68

NS 30

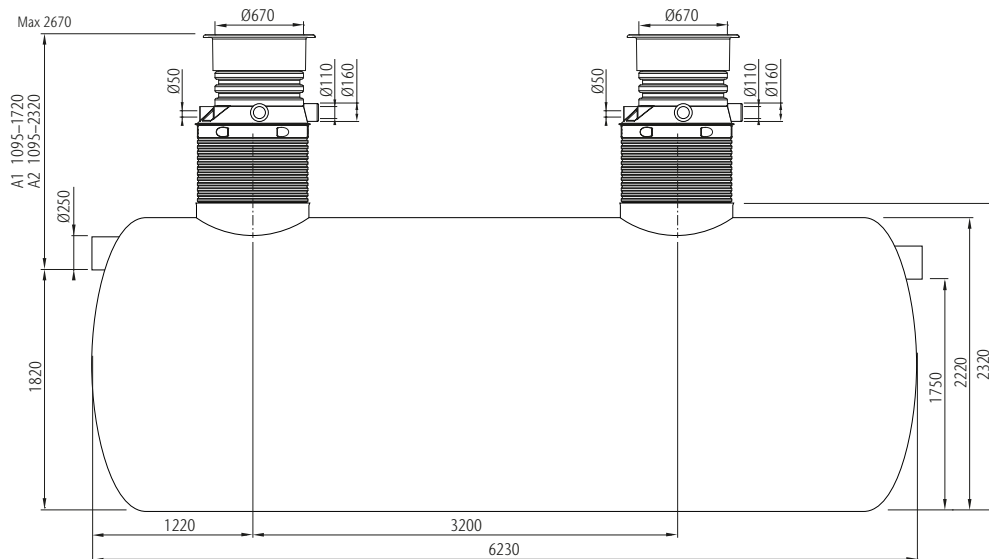


Lipumax G FST NS 30/6000 H

A-mått	A1	A2
Art.nr.	12467.21	12467.31
RSK-nr.	564 40 69	564 40 70

Dimensioner

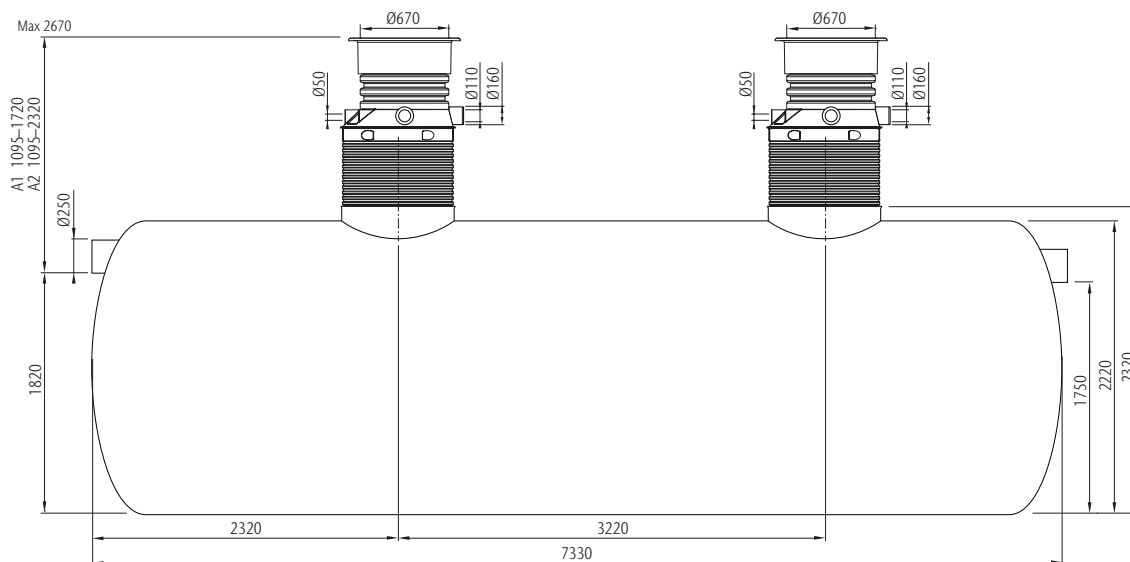
NS 35



Lipumax G FST NS 35/3500 H

A-mått	A1	A2
Art.nr.	12464.21	12464.31
RSK-nr.	564 40 71	564 40 72

NS 35

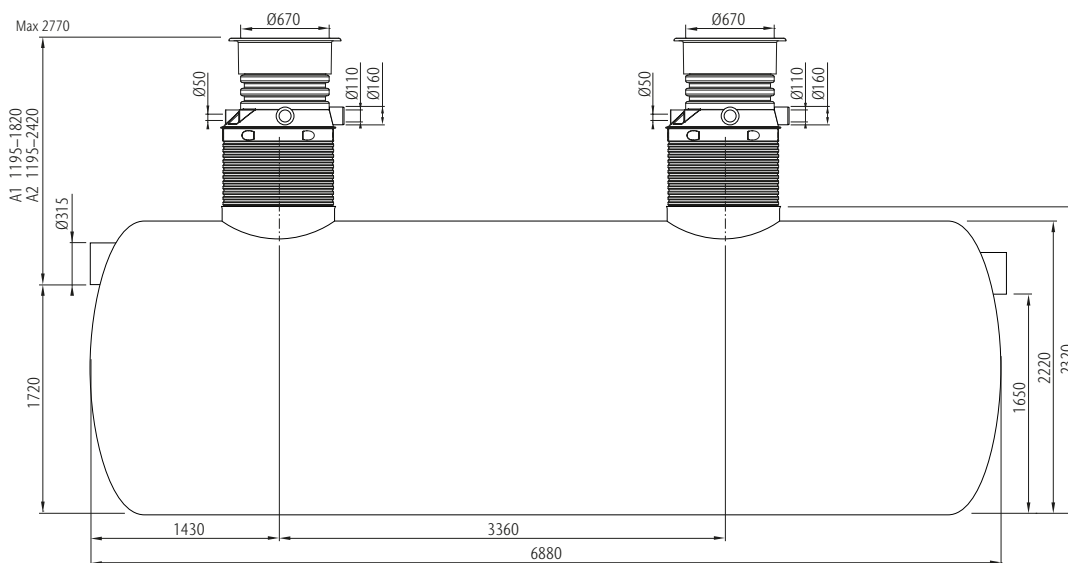


Lipumax G FST NS 35/7000 H

A-mått	A1	A2
Art.nr.	12468.21	12468.31
RSK-nr.	564 40 73	564 40 74

Dimensioner

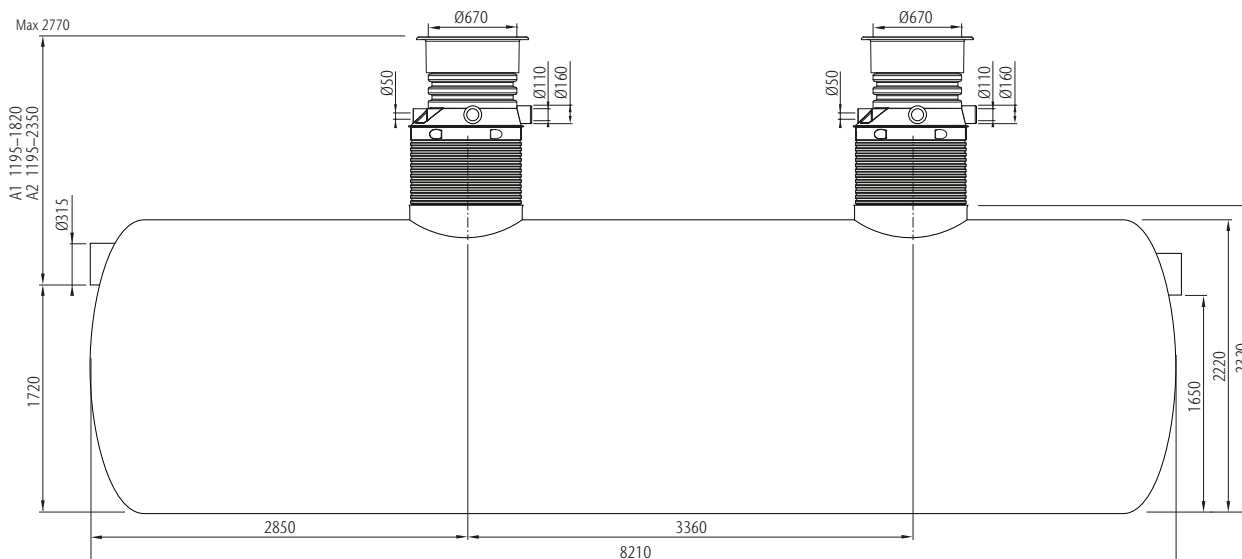
NS 40



Lipumax G FST NS 40/4000 H

A-mått	A1	A2
Art.nr.	12465.21	12465.31
RSK-nr.	564 40 75	564 40 76

NS 40



Lipumax G FST NS 40/8000 H

A-mått	A1	A2
Art.nr.	12469.21	12469.31
RSK-nr.	564 40 77	564 40 78

Kvaliteten stannar inte vid produkten

ACO är ledande tillverkare av dräneringslösningar och experter i dränering. Genom utbildningar kan vi göra ditt och dina kollegers dagliga arbete enklare samt säkerställa långsiktig kvalitet med avvattningslösningar för framtidens miljöförhållanden. För att få en hållbar lösning, både tekniskt och miljömässigt, delar vi med oss av våra kunskaper genom hela projektet.



train

Information och utbildning

I ACO delar vi den globala ACO-gruppens know-how med återförsäljare, planerare, arkitekter och tillverkare. Vi informerar om nyheter samt utbildar teoretisk och praktisk tillämpning av våra produkter och lösningar.



design

Dimensionering och projektering

I samband med projektering av avvattningshantering erbjuds flera olika lösningar. Men vilken är den mest ekonomiskt fördelaktiga samt tekniskt säkraste dräneringslösningen? Kontakta vår teknisk support.



support

Planering av leveranser, installationsrådgivning och driftsättning

Att se till att anläggningen är korrekt slutmonterad, funktionstestad och certifierad mot myndighets- och normkrav är en trygghet.



care

Tillsyn och underhåll

ACO:s produkter är tillverkade för en lång livslängd. Teckna ett serviceavtal för underhåll och säkerställ att livslängden blir optimerad. Anläggningen kontrolleras för fortsatt drift och certifieras mot normkrav.



train



design



support



care

ACO Servicekedja

ACO:s servicekedja innebär utbildning, verktyg, service och underhåll.

Alla produkter från ACO Nordic
bidrar till ACO:s systemkedja



-
- Linjeavvattning
 - Oljeavskiljare
 - Fettavskiljare
 - Slamavskiljare
 - Tekniska filter
 - Pumpstationer
 - Flödesreglering
 - Fördröjningsmagasin
 - Sedimentering
 - Bakvattenventiler
 - Rostfria rör och brunnar
 - Amfibieskydd
 - Regnvattenåtervinning
 - Sport och fritid
-

ACO Nordic AB

Huvudkontor

Industrivägen 4
433 61 Sävedalen
Tel. 031-338 97 00

info@aco-nordic.se
www.aco-nordic.se

Försäljningskontor

Lindetorpsvägen 11
121 63 Johanneshov
Tel. 031-338 97 00

**ACO. creating
the future of drainage**

