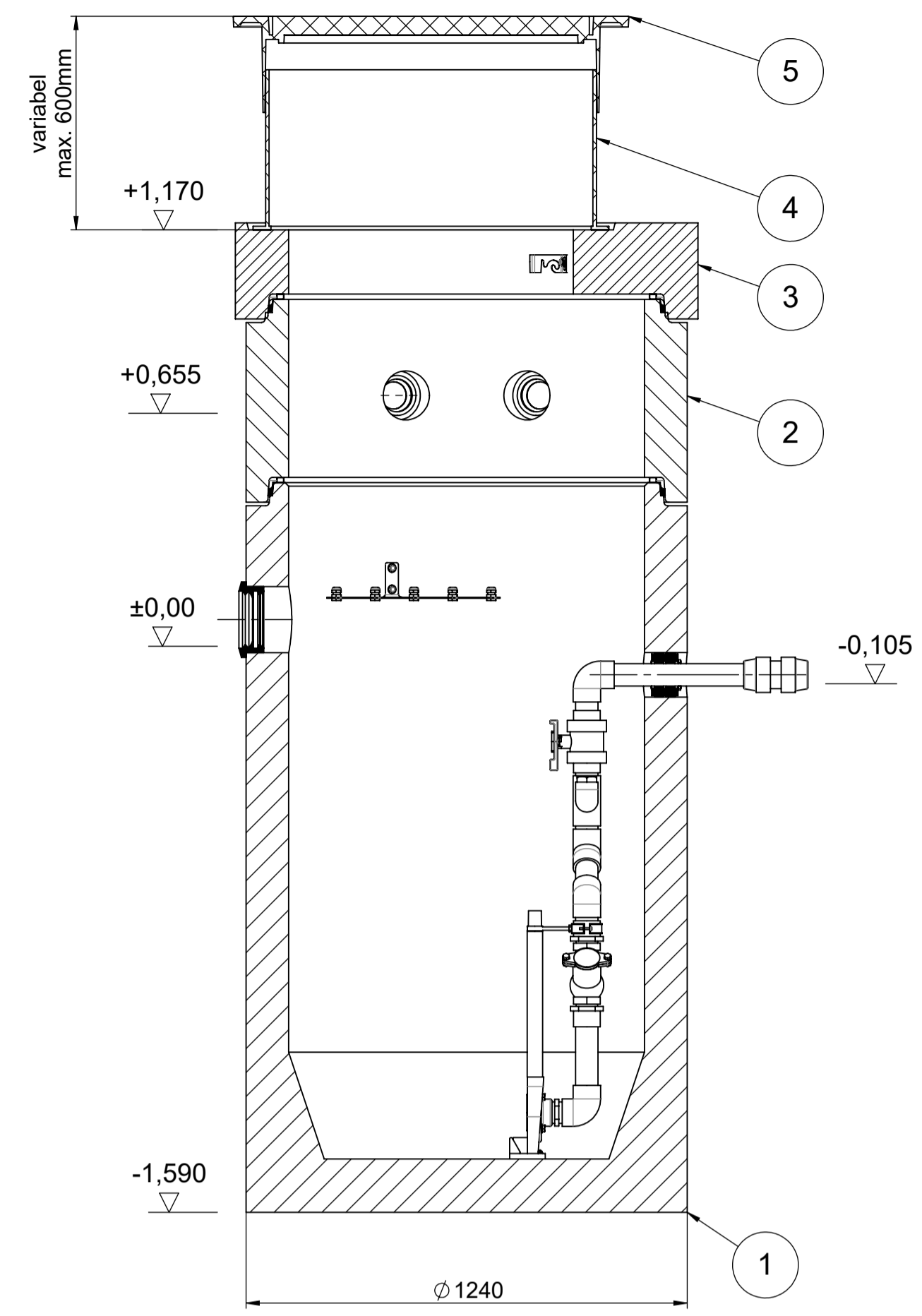
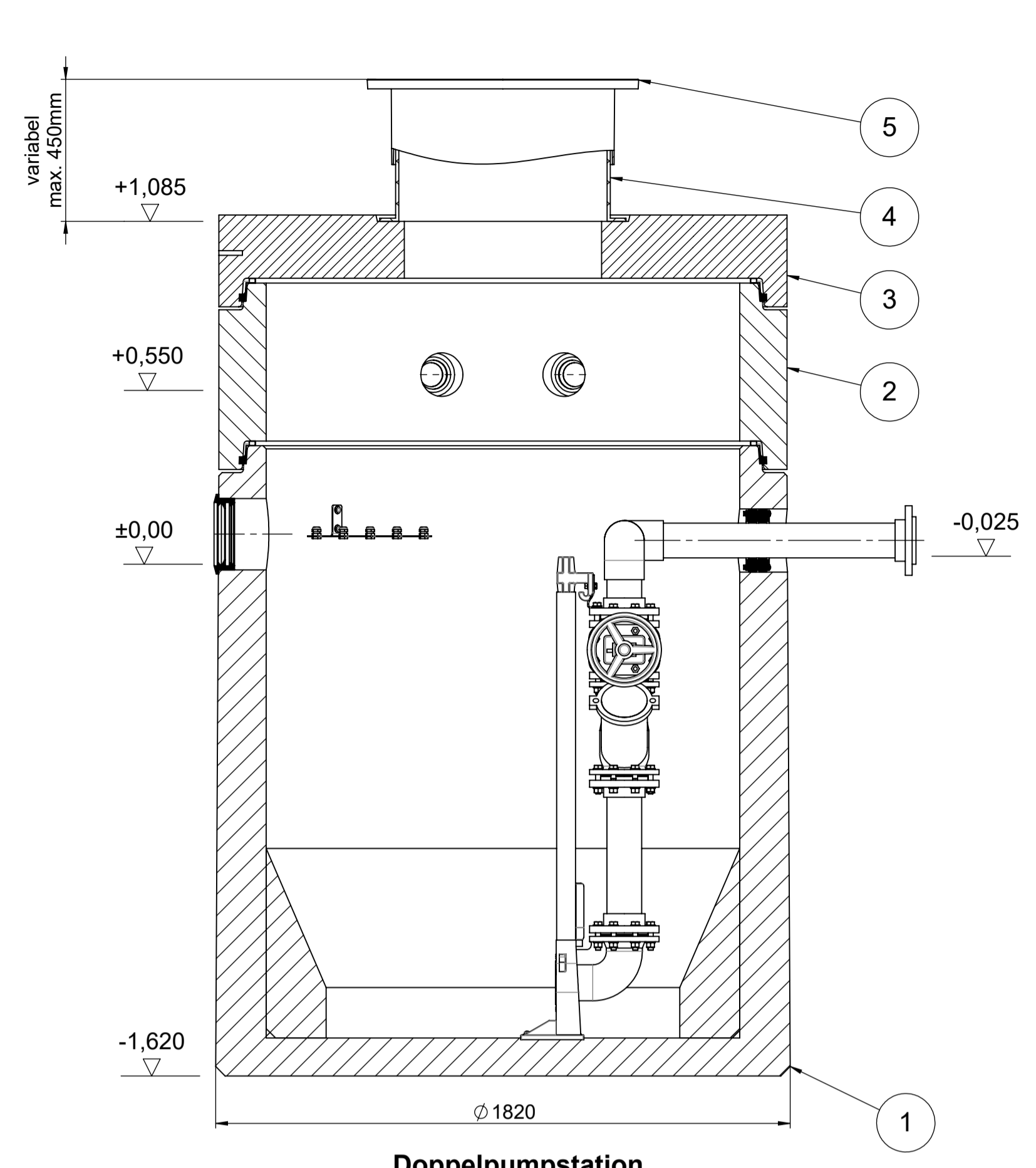


# Overview PSD1000/1500 Nordic

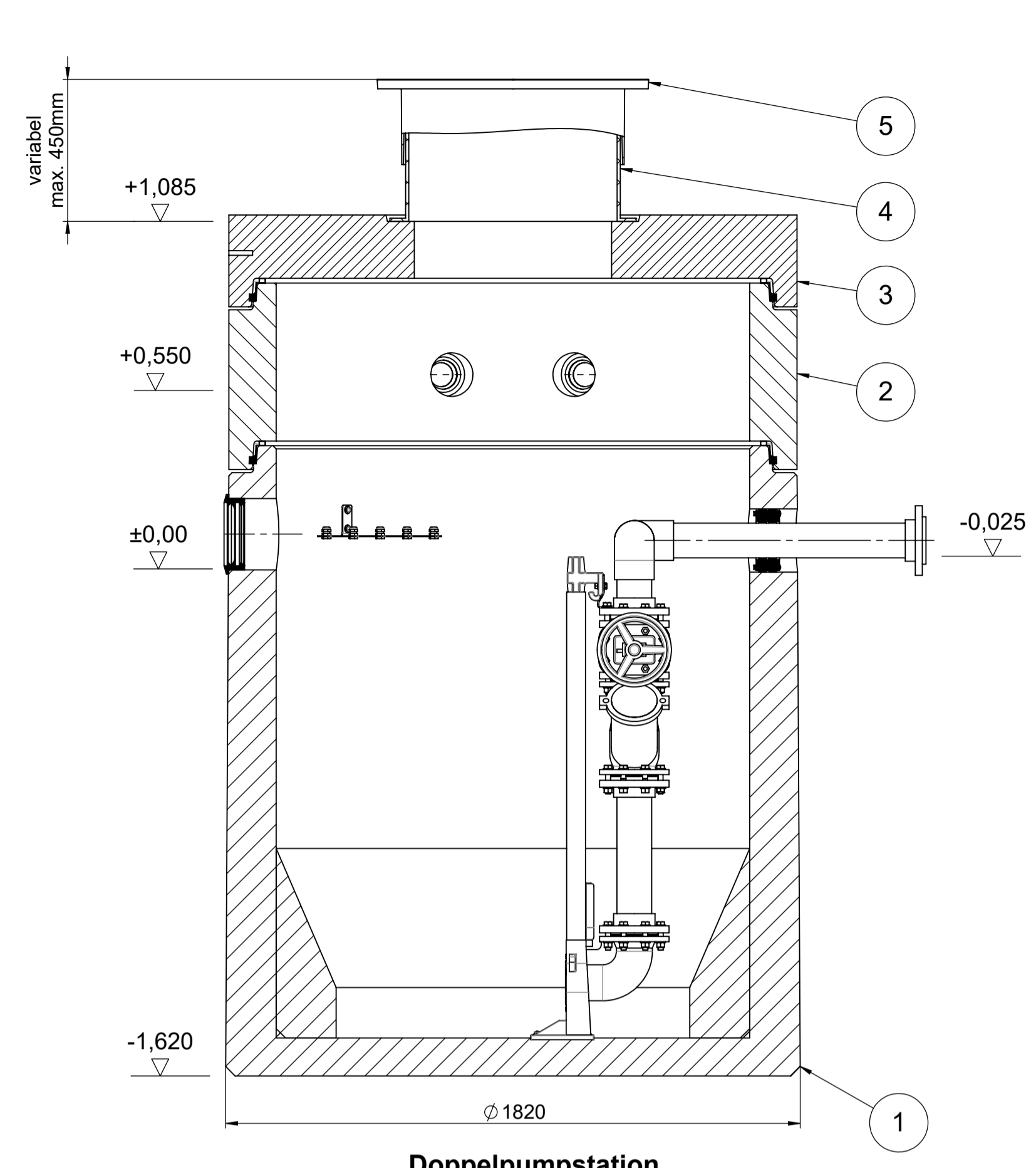
Erstellt durch:	16
Erstellt am:	Freitag, 18. Juni 2021
Geändert durch:	Geändert am:
AOgel	Montag, 21. Juni 2021



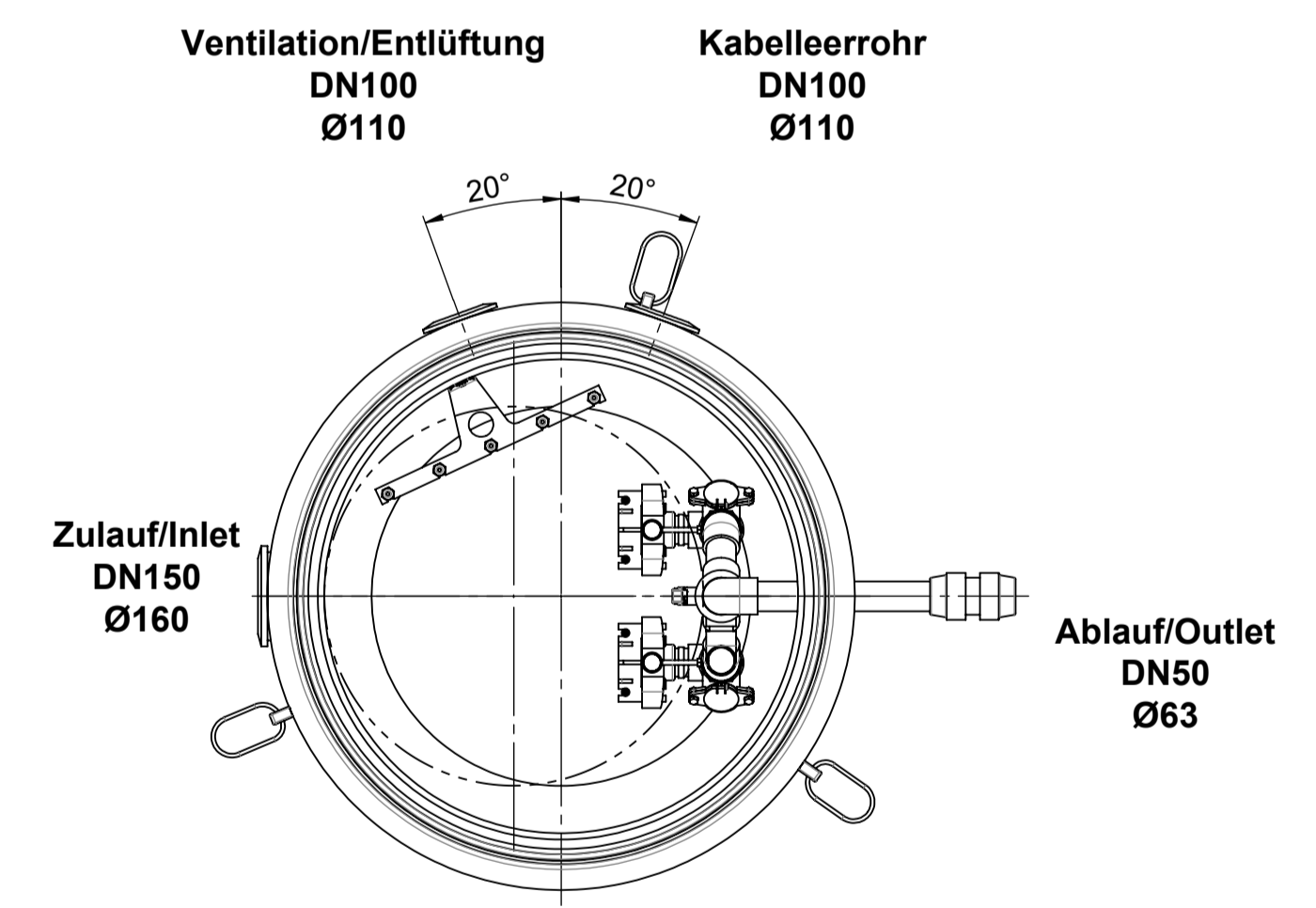
**Doppelpumpstation PSD1000**



**Doppelpumpstation PSD1500**

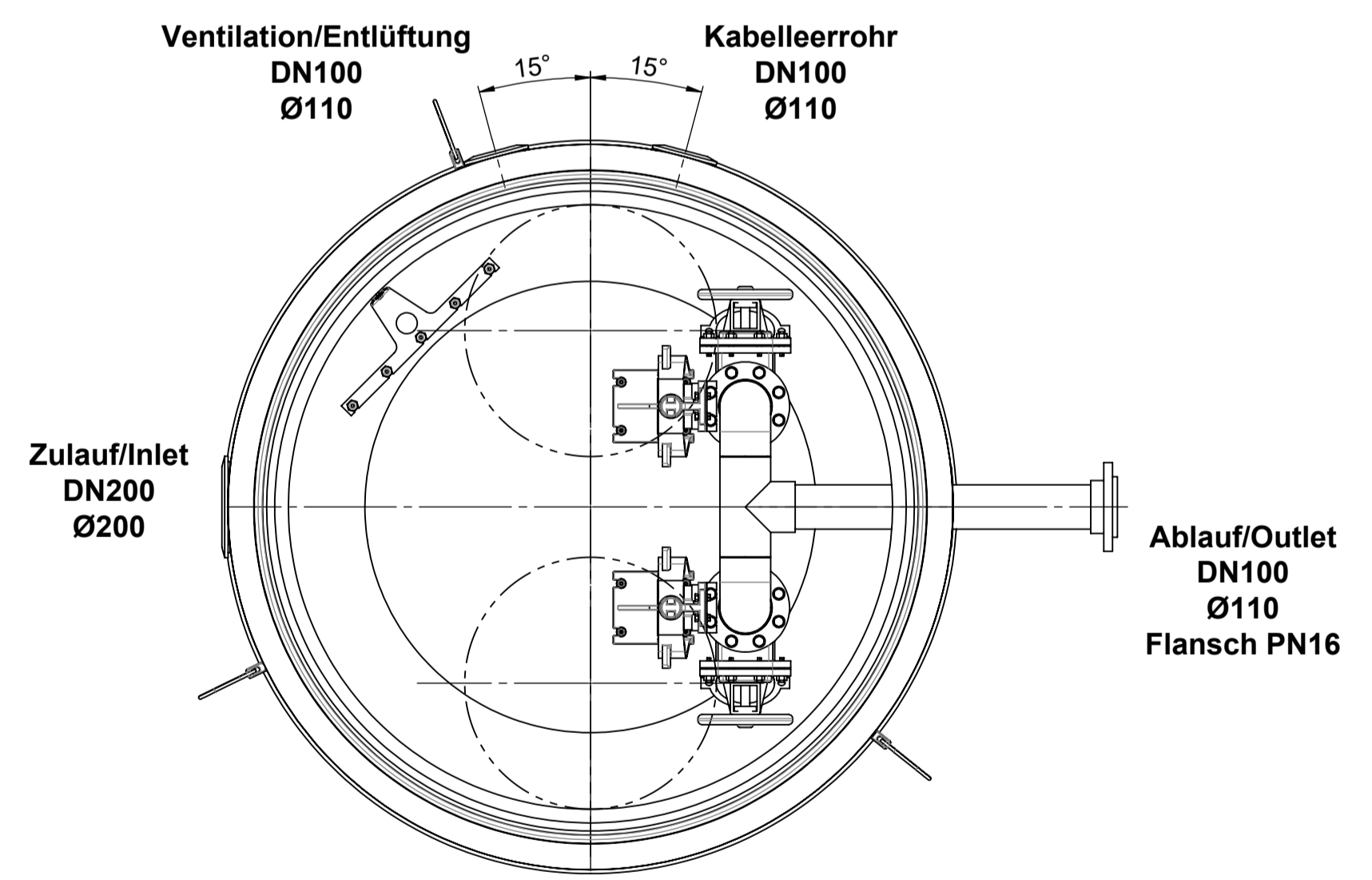


**Doppelpumpstation PSD1500**



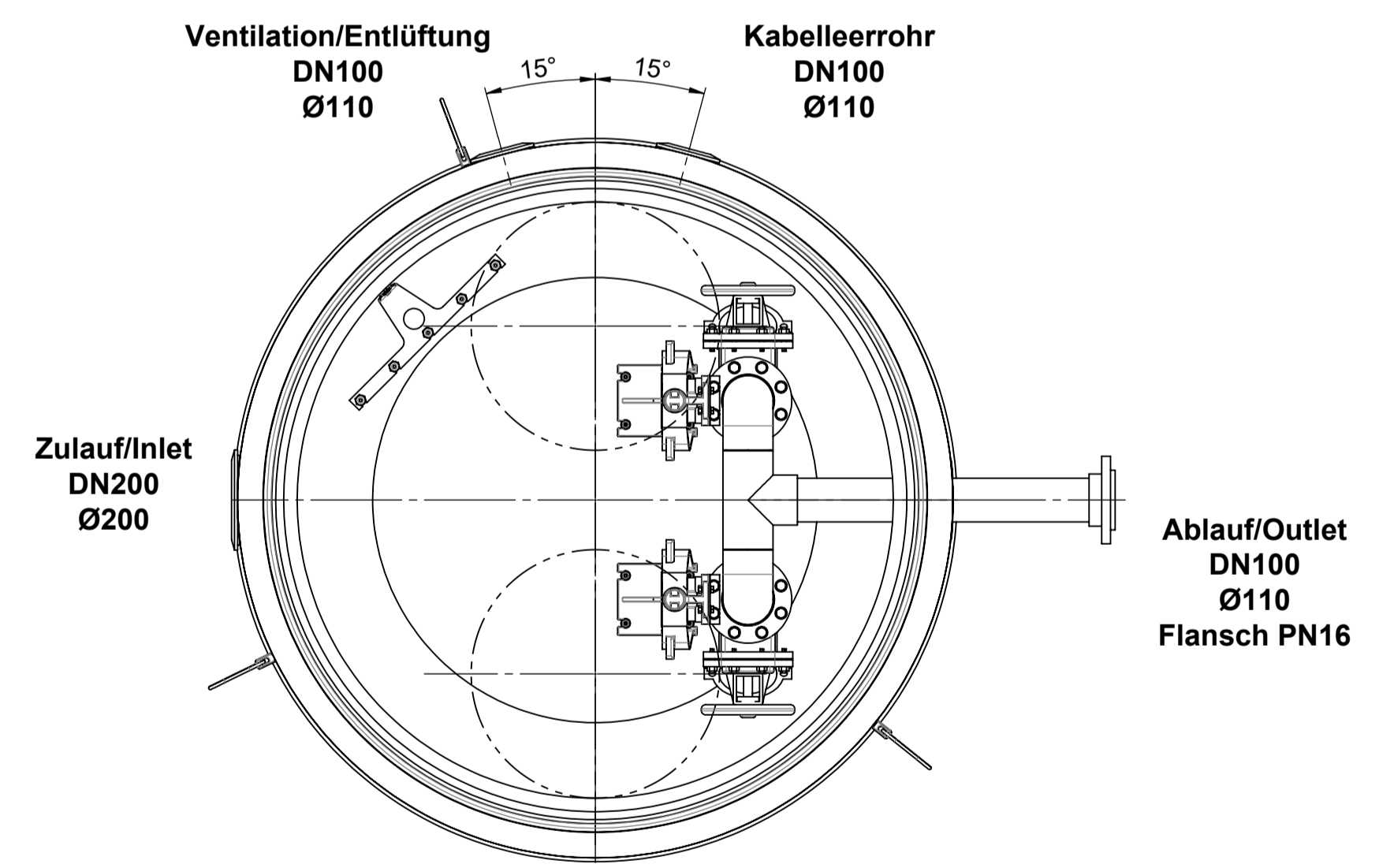
- Position 1: 723300  
 Position 2: 728149  
 Position 3: 727777  
 Position 4: 418302  
 Position 5: 1206114

- Möglicher Aufbau mit:
- 704093
  - 704095
  - 704096



- Position 1: 723303  
 Position 2: 728150  
 Position 3: 727778  
 Position 4: 418101  
 Position 5: 1205104

- Möglicher Aufbau mit:
- 727420
  - 727421
  - 727422



- Position 1: 723303  
 Position 2: 728150  
 Position 3: 727778  
 Position 4: 418101  
 Position 5: 1205109

- Möglicher Aufbau mit:
- 727420
  - 727421
  - 727422

technical reference:	document type:	Modification:	projection: ISO-E	scale:
	Gruppenzeichnung	First revision	↔	1:15
ACO Beton GmbH Mitternachtsstraße 25 69642 Binsdorf Tel.: +49 6206 9816-0 Fax: +49 6206 9816-28 www.aco.com		title: Overview PSD1000/1500 Nordic Übersicht PSD1000/1500 Nordic		
The reproduction, distribution and utilization of this document as well as the communication of its contents to others without express authorization is prohibited. Offenders will be held liable for the payment of damages. All rights reserved in the event of a patent, utility model or design. Observe copyright by ISO 16016		drawing no.:	index:	release date:
		1144105	001	
				sheet:
				1/1