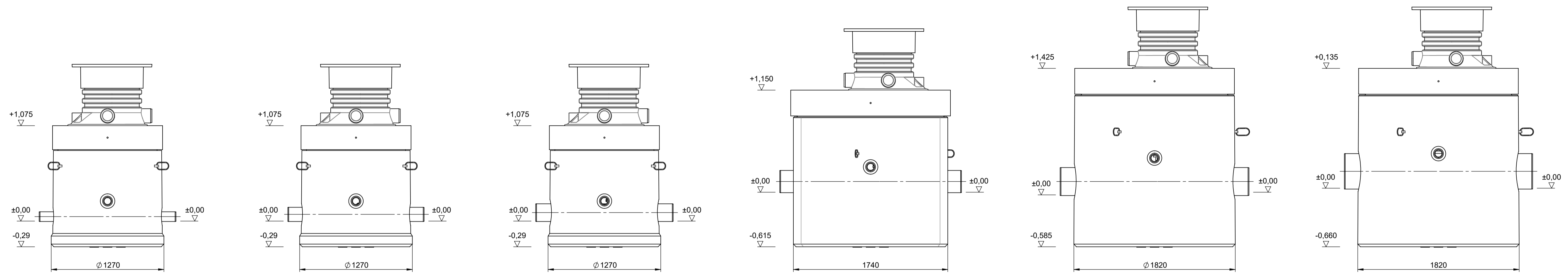


Overview Flowshut-C SWE

Erstellt durch: Ogel, Alexander
 Geändert durch: AOgel
 Erstellt am: Dienstag, 9. Juni 2020
 Geändert am: Dienstag, 9. Juni 2020



Flowshut-C DN100 T875 Flowshut-C DN150 T875 Flowshut-C DN200 T875 Flowshut-C DN250 T950 Flowshut-C DN300 T1225 Flowshut-C DN400 T1150

KLR/Kabelleerrohr
 DN100
 out/außen
 Ø110

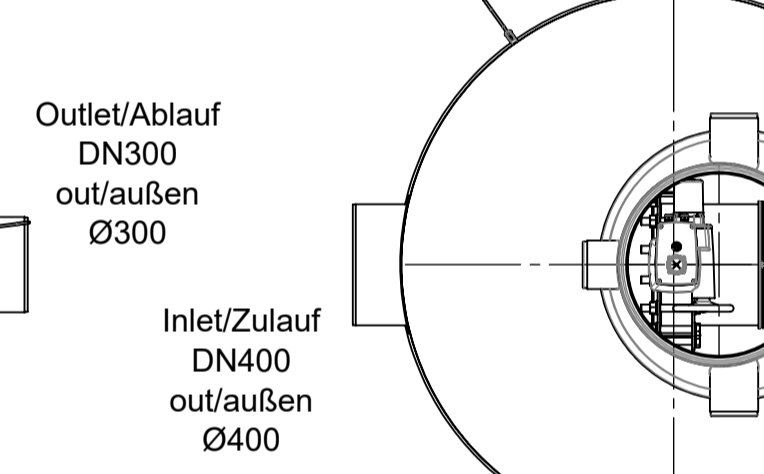
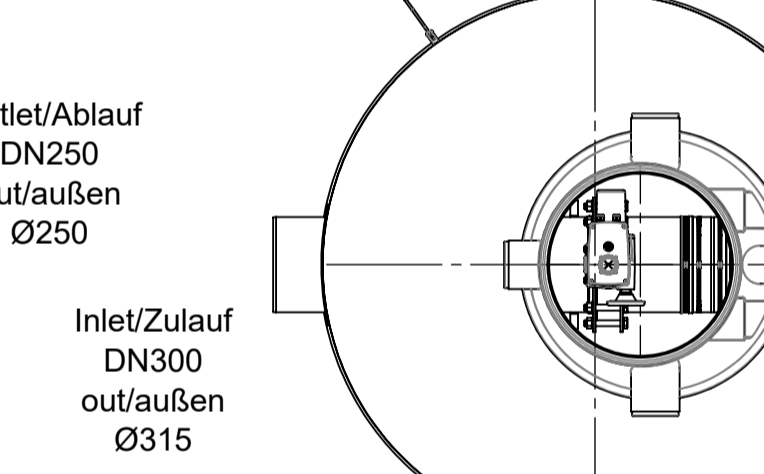
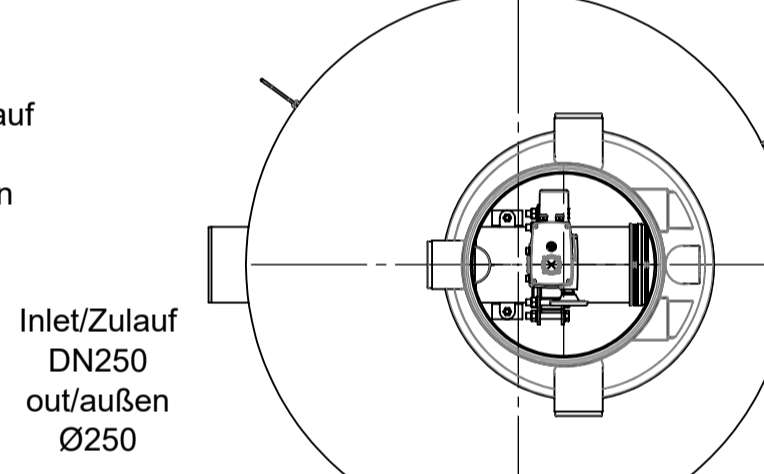
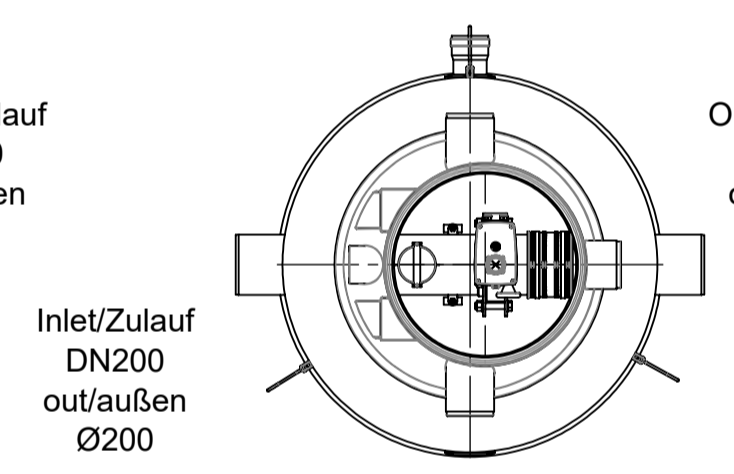
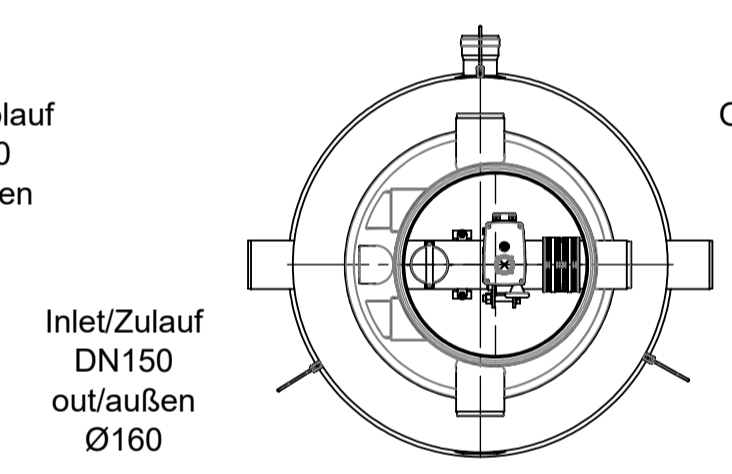
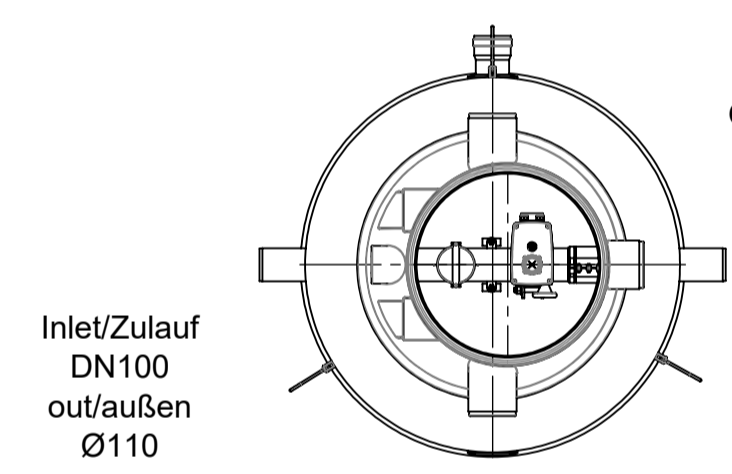
KLR/Kabelleerrohr
 DN100
 out/außen
 Ø110

KLR/Kabelleerrohr
 DN100
 out/außen
 Ø110

KLR/Kabelleerrohr
 DN100
 out/außen
 Ø110

KLR/Kabelleerrohr
 DN100
 out/außen
 Ø110

KLR/Kabelleerrohr
 DN100
 out/außen
 Ø110



VEN/Belüftung
 DN100
 out/außen
 Ø110

VEN/Belüftung
 DN100
 out/außen
 Ø110

VEN/Belüftung
 DN100
 out/außen
 Ø110

VEN/Belüftung
 DN100
 out/außen
 Ø110

VEN/Belüftung
 DN100
 out/außen
 Ø110

VEN/Belüftung
 DN100
 out/außen
 Ø110

Flowshut-C DN100	723430	Flowshut-C DN150	723431	Flowshut-C DN200	723432	Flowshut-C DN250	723433	Flowshut-C DN300	723434	Flowshut-C DN400	723435
Flowshut-C DN100 ex.	723436	Flowshut-C DN150 ex.	723437	Flowshut-C DN200 ex.	723438	Flowshut-C DN250 ex.	723439	Flowshut-C DN300 ex.	723440	Flowshut-C DN400 ex.	723441
Set A1											
AP-M 1000x800 H=195 besch.	727701	AP-M 1000x800 H=195 besch.	727701	AP-M 1000x800 H=195 besch.	727701	AP-M 1500x800 H=195/ e=200 besch.	727705	AP-M 1500x800 H=195/ e=200 besch.	727705	AP-M 1500x800 H=195/ e=200 besch.	727705
Aufsatzstück h=750	3300.18.10	Aufsatzstück h=750	3300.18.10	Aufsatzstück h=750	3300.18.10	Aufsatzstück h=750	3300.18.10	Aufsatzstück h=750	3300.18.10	Aufsatzstück h=750	3300.18.10
Schachtabdeckung D400 LW600	1204654	Schachtabdeckung D400 LW600	1204654	Schachtabdeckung D400 LW600	1204654	Schachtabdeckung D400 LW600	1204654	Schachtabdeckung D400 LW600	1204654	Schachtabdeckung D400 LW600	1204654
Control box/Schaltgerät	700695	Control box/Schaltgerät	700695	Control box/Schaltgerät	700695	Control box/Schaltgerät	700695	Control box/Schaltgerät	700695	Control box/Schaltgerät	700695

technical reference: Ogel, Alexander documenttype: Gruppenzeichnung Modification: projection: ISO-E scale: 1:25

ACO Beton GmbH
 Mitternachtsstraße 25
 69642 Birstadt
 Tel. +49 6206 9816-0
 Fax. +49 6206 9816-28
 www.aco.com

Übersicht Flowshut-C SWE
 Übersicht Flowshut-C SWE

drawing no.: 1112025 index: 001 release date: sheet: 1/1